

一、概述:

JDYS 型防爆扬声器为定压式中低音扬声器 (可根据用户要求提供定阻式), 适用于含有 II C 级 T6 温度组别以下的爆炸性气体环境及爆炸性粉尘环境场所, 用作扩音呼叫或广播。

本产品符合 GB/T 3836.1—2021《爆炸性气体环境用电气设备 第 1 部分: 通用要求》及 GB/T 3836.2—2021《爆炸性气体环境用电气设备 第 2 部分: 隔爆型“d”》的要求。GB/T 3836.31-2021 爆炸性环境 第 31 部分: 由防粉尘点燃外壳“t”保护的设备。经国家指定的检验单位检验合格, 并取得了防爆合格证书。

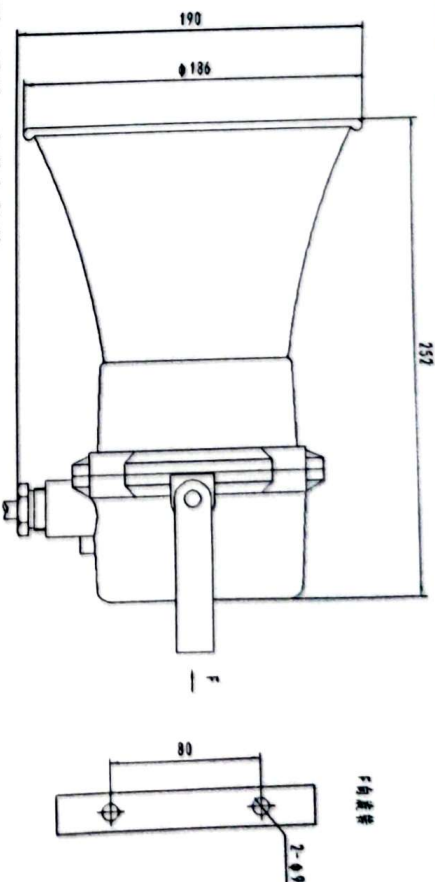
二、主要技术参数

防爆标志	Exdb II CT6Gb ExtbIIICT80°CDb
声响强度	70-100dB
防护等级	IP65
使用环境	温度: -20℃~+40℃ 相对湿度: ≤95% 不结露 大气压力: 80kPa~110kPa
类型	
定压	□AC120V
定阻	□4Ω、□8Ω

三、外形尺寸及阻抗

功率	阻抗	L	φ
5W/10W	4Ω/8Ω	252	186

四、外形图

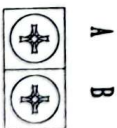


五、试验、安装与接线

1、试验: 每只扬声器进线口均外引二根导线, 用于检验音箱。用户开箱后应尽快对产品进行试验。实验方法如下: 将音频信号线按极性接在外引线上 (红色负极、绿色正极), 音箱正常发音数分钟即说明产品合格。注: 产品外接的二根导线只是用于检验产品用, 产品向系统连接时, 应将试验用线去掉, 采用面积足够的通用电线连接, 否则防爆扬声器将失去防爆性能。

2、安装: 用 M8 螺钉将音箱的吊梁架固定在顶棚上, 将接好线的防爆音箱连接在吊梁架上。电缆的引入装置: II B 级采用封口螺帽压紧密封圈结构; II C 级采用密封填料函结构。

3、接线: 松开外壳的固定螺钉, 打开隔爆腔, 将音频信号线按极性分别接在接线端子上 (见下图)。连线接好后, 将防爆上盖与防爆体装好。



A 为音频信号正极; B 为音频信号负极